
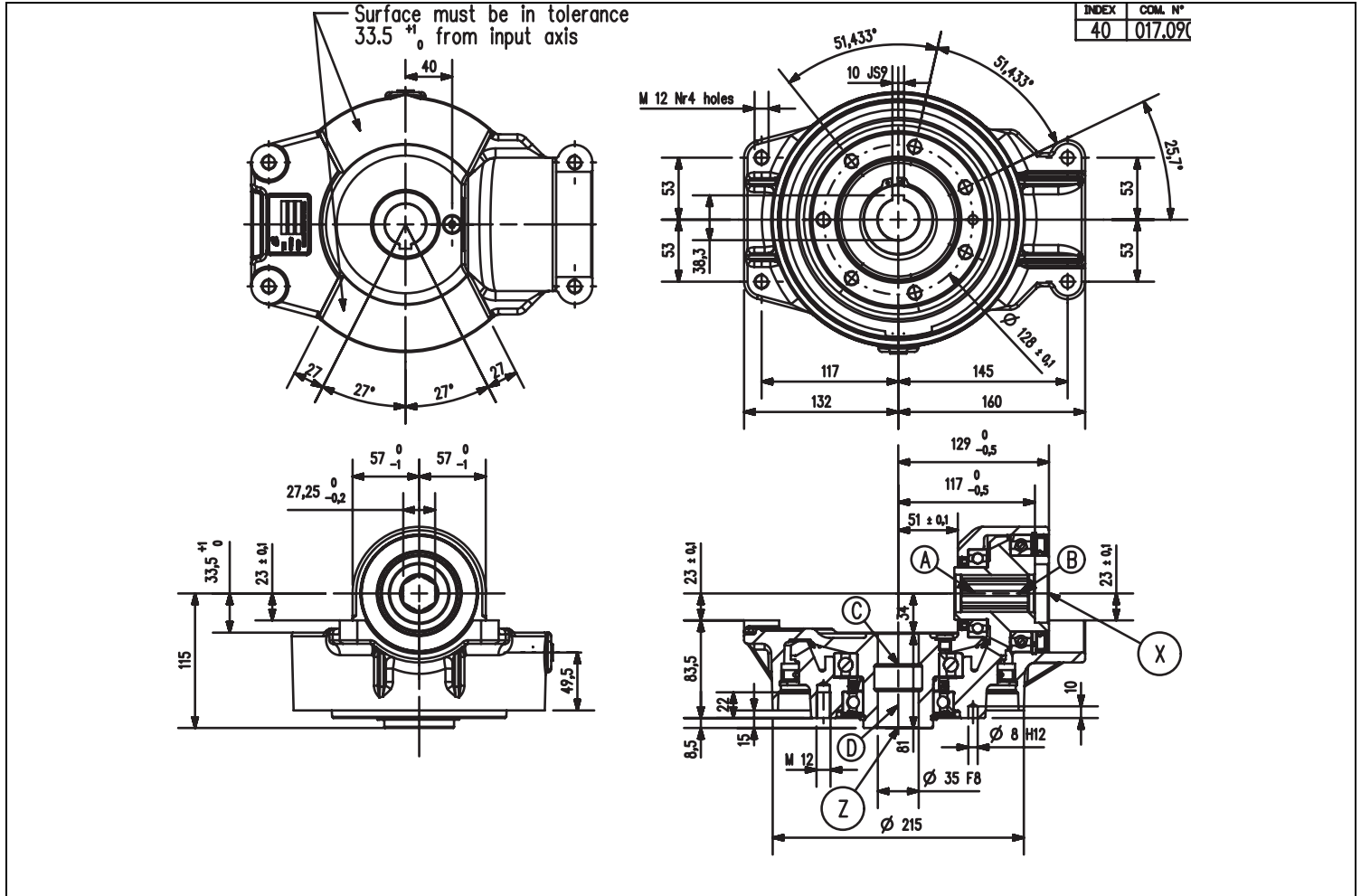
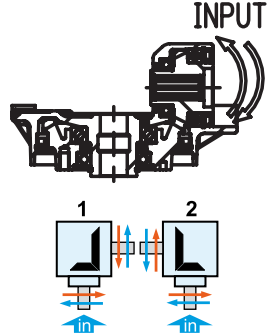


|   |              |  |
|---|--------------|--|
| <b>Codice Prodotto</b><br><i>Product Code</i> | 9.319.800.40 | <br>Fornito Privo di Lubrificante!<br>Supplied without oil! |
| <b>Descrizione</b><br><i>Description</i>      | TB-319J      |  |



| Tipo *<br>Type * | Rapporto<br>Ratio | Giri entrata<br>Input r.p.m. | Potenza entrata<br>Input Power [kW] | Momento Torcente<br>Uscita<br>Output Torque [daNm] | Peso<br>Weight [kg] | Albero<br>Ingresso<br>Input shaft | Sensi di Rotazione<br>Direction of Rotation   |
|------------------|-------------------|------------------------------|-------------------------------------|--|---------------------|-----------------------------------|---|
| R                | 2:1               | 305                          | 6,6                                 | 41   | 17,7                | X                                 |  |

\* Tipo: M= Moltiplicatore di Giri R= Riduttori di Giri O= Rinvio 1:1 RC= Riduttore Cambio di Velocità RM= Moltiplicatore Cambio di Velocità  
 \* Type: M= Speed Increaser R= Reducer O= Gearbox 1:1 RC= Speed-Change Reducer RM= Speed-Change Increaser